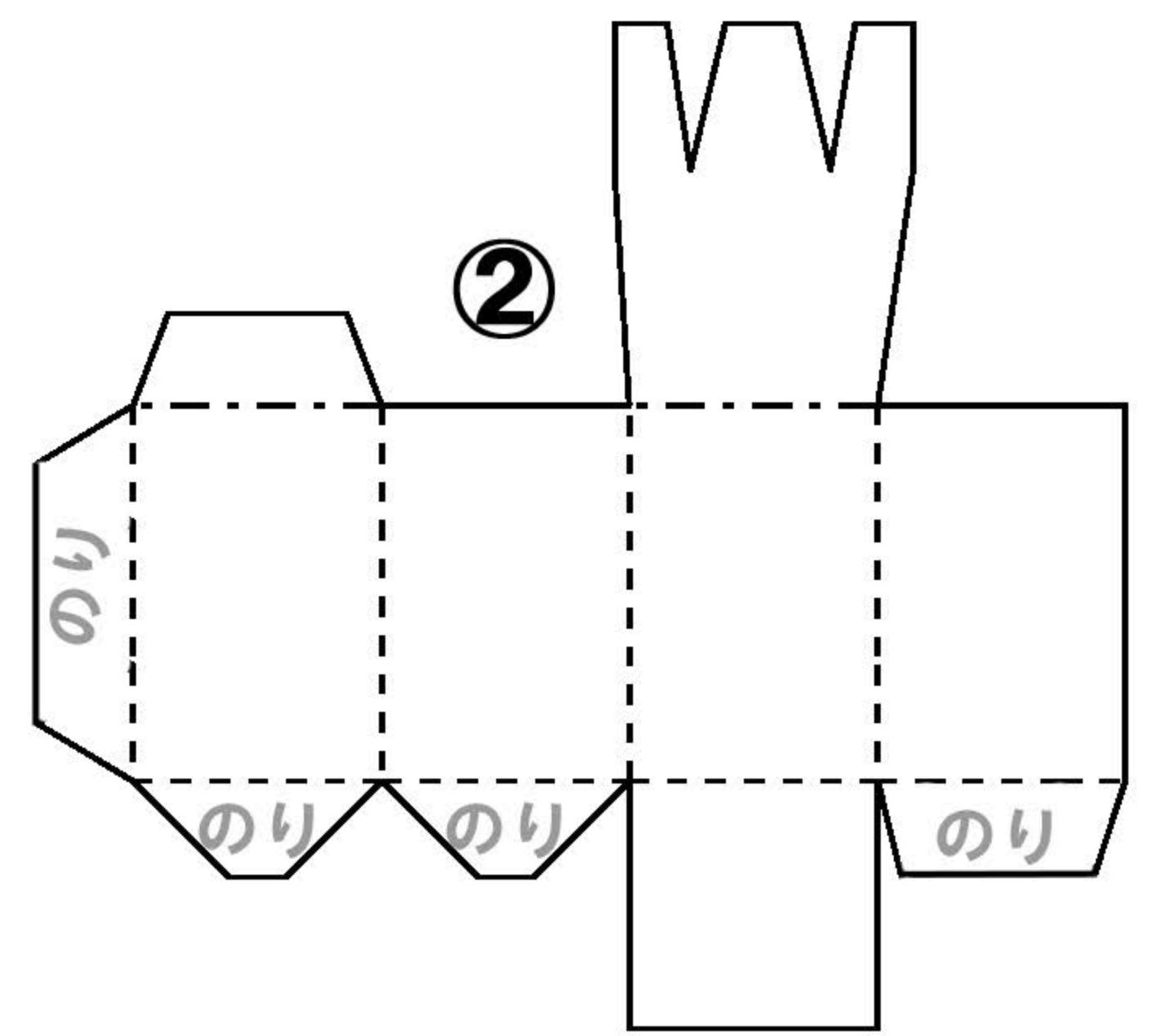
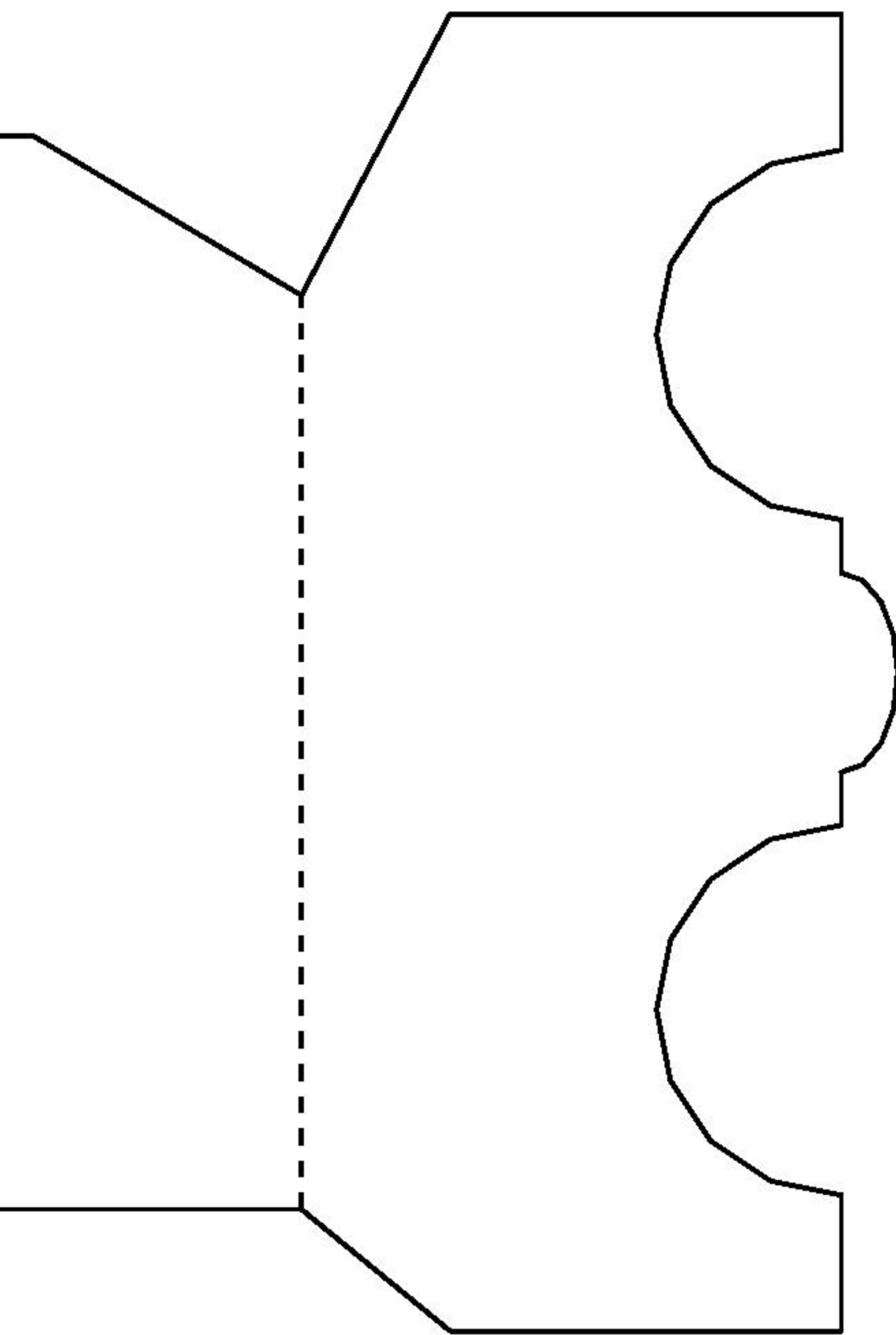
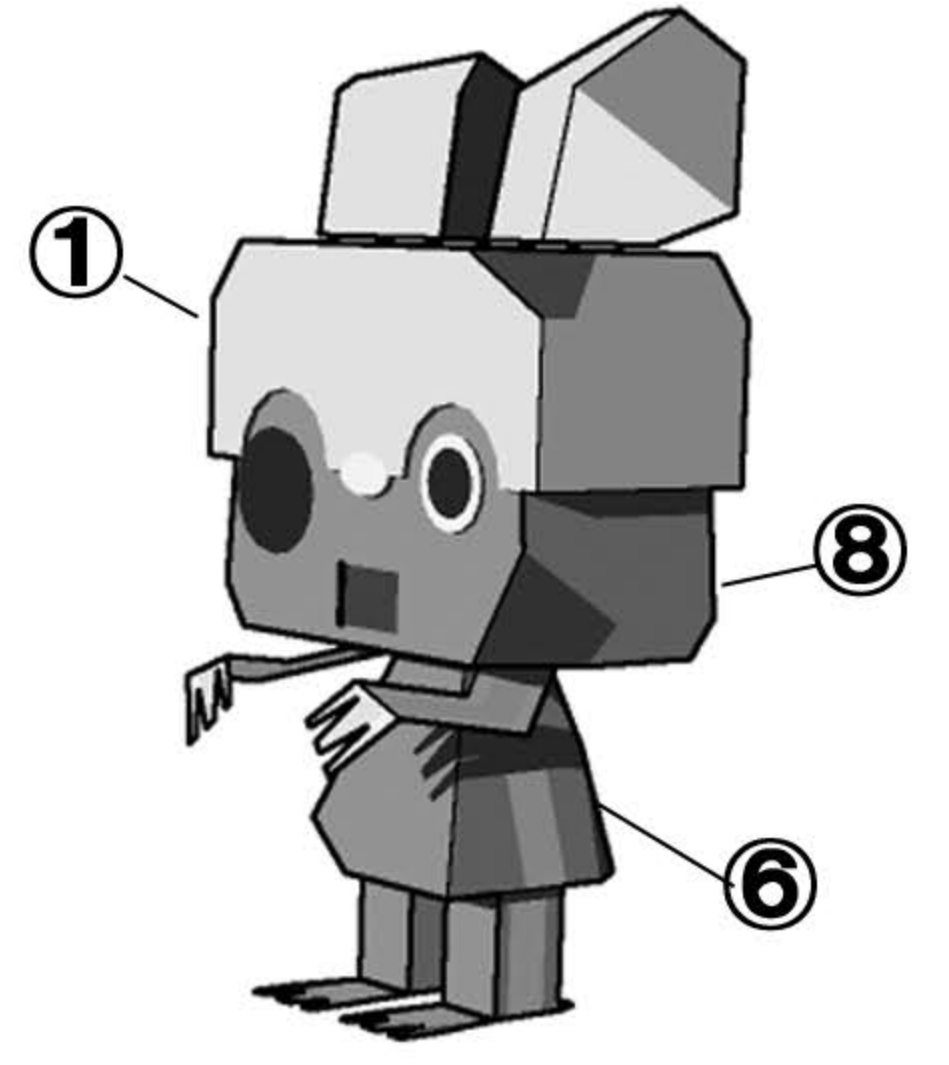
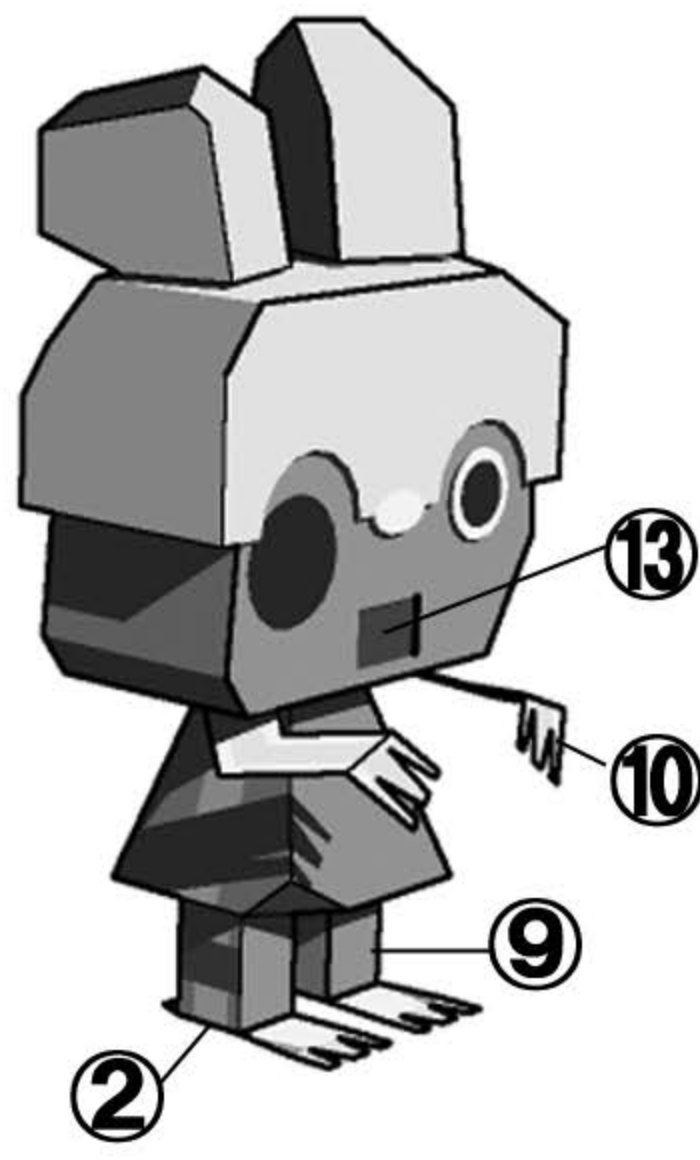
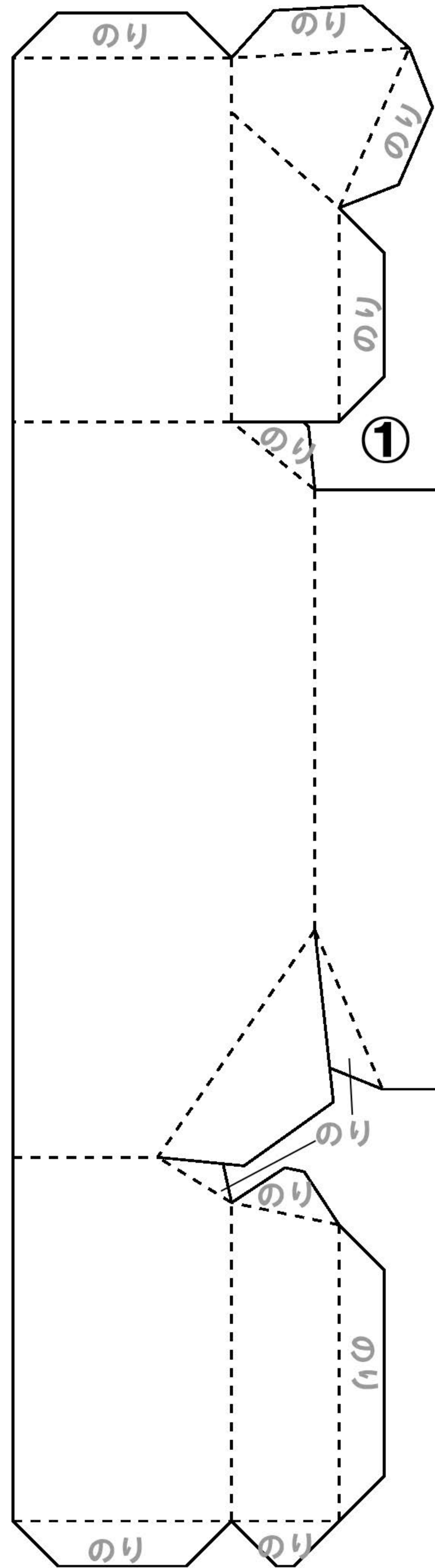


# ゾンビアド(1/2)



- - - 山折り  
 - - - 谷折り  
 ——— 切る  
 のり ここにのりを塗る  
 のり この裏面にのりを塗る

